



Ce document a été numérisé par le CRDP
d'Alsace pour la Base Nationale des Sujets
d'Examens de l'enseignement
professionnel

BARÈME

DIMENSIONS Tolérances générales ±1	40
Cadre 1025 mm	4
Cadre 1225 mm	4
Cadre 700 mm	5
Ecart 150 mm	10
Jour Rep 0103-0201 30 mm	6
Position poisson rep 0401	5
Position cercles rep 0501-0502-0503	6

FORME - POSITION	30
Position paumelles 0801	10
Equerrage Parallélisme	10
Planéité de l'ensemble	10

CONFORMATION - USINAGE	30
Découpage tôle rep 0201	5
Conformation poisson s/e rep 04	10
Conformation vagues rep 0104 et 0301	10
Circularité rep 0503	5

ASSEMBLAGE	50
Soudure 135	20
Soudage 111	10
Assemblage par vissage	10
Assemblage mi-fer	10

ASPECT - FINITION	50
Conformité au plan	15
Esthétique, finition de l'ensemble	20
Fonctionnement de l'ensemble (rotation)	15

TOTAL **200**

NOTE DEFINITIVE **20**

N° Candidat

CAP SERRURIER-MÉTALLIER

DOSSIER SUJET

CONSTITUTION DU DOSSIER :

Page de garde- Barème	DS 1/11
Travail demandé- Nomenclature	DS 2/11
Plan d'ensemble	DS 3-4-5/11
Plan de détail	DS 6-7-8-9-10/11
Détails à l'échelle 1	DS 11/11

COMPETENCES

C3 METTRE EN ŒUVRE, REALISER ET ENTRETENIR

- C 3.1 Organiser et préparer le poste, l'aire de travail, le site de pose, de maintenance.
- C 3.2 Réaliser l'usinage et/ou la conformation.
- C 3.3 Réaliser le montage et la finition de tout ou partie d'un ouvrage.
- C 3.6 Vérifier et maintenir en état.

Session	Code	Sujet N° 8 0048	
Septembre 2009			
Examen et spécialité			
C.A.P SERRURIER METALLIER			
Intitulé de l'épreuve			
EP2 Fabrication d'un ouvrage simple			
Type : SUJET	Durée	Coefficient	N° de page / total
	14 h	14	DS1/11

Nomenclature

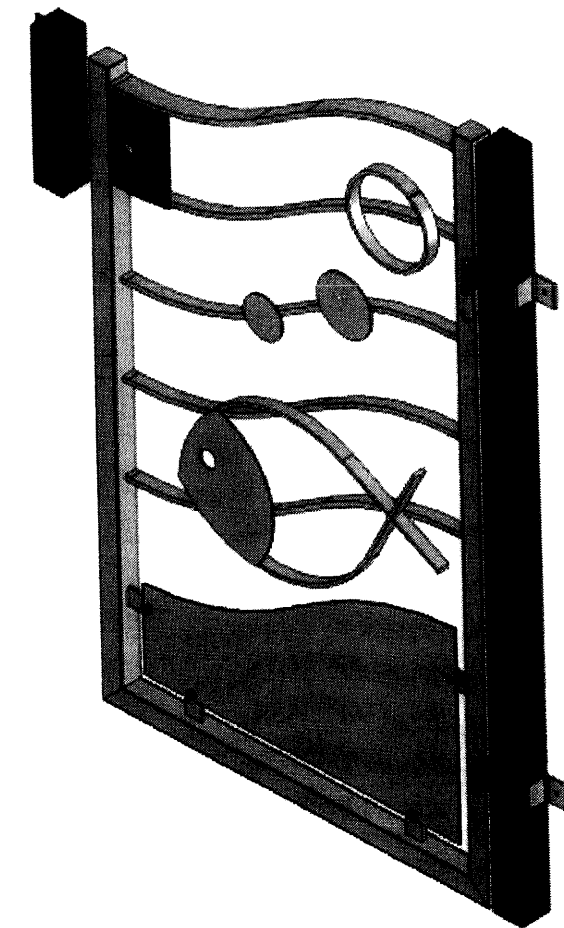
0801	2	Paumelle de 100		Commerce	
0701	1	Plaque support	S235	Tôle 4mm	160x105
0603	4	Equerre	S235	Cornière 40x40x4	40mm
0602	1	Montant gâche	S235	Tube 50x50x2	250mm
0601	1	Montant dormant	S235	Tube 50x50x2	1225mm
0503	1	Bulle n°3	S235	Plat 20x6	452mm
0502	1	Bulle n°2	S235	Tôle 20/10	100x100
0501	1	Bulle n°1	S235	Tôle 20/10	70x70
0402	1	Tête de poisson	S235	Tôle 20/10	250x200
0401	2	Contour du poisson	S235	Plat 20x6 (1 gauche + 1 droite)	400mm
0301	4	Vague	S235	Plat 20x8	1000mm
0201	1	Soubassement	S235	Tôle 20/10	570x345
0107	4	Vis à tête cylindrique empreinte cruciforme M6-8	-	Commerce	
0106	2	Bouchon	S235	Tôle 20/10	33x33
0105	4	Patte de fixation	S235	Plat de 30x5	50mm
0104	1	Traverse haute	S235	Plat de 35x8	1000mm
0103	1	Traverse basse	S235	Tube 35x35x2	700mm
0102	1	Montant court	S235	Tube 35x35x2	1023mm
0101	1	Montant long	S235	Tube 35x35x2	1223mm
Rep.	Nb	Désignation	Matière	Observations	Débit

TRAVAIL DEMANDE :

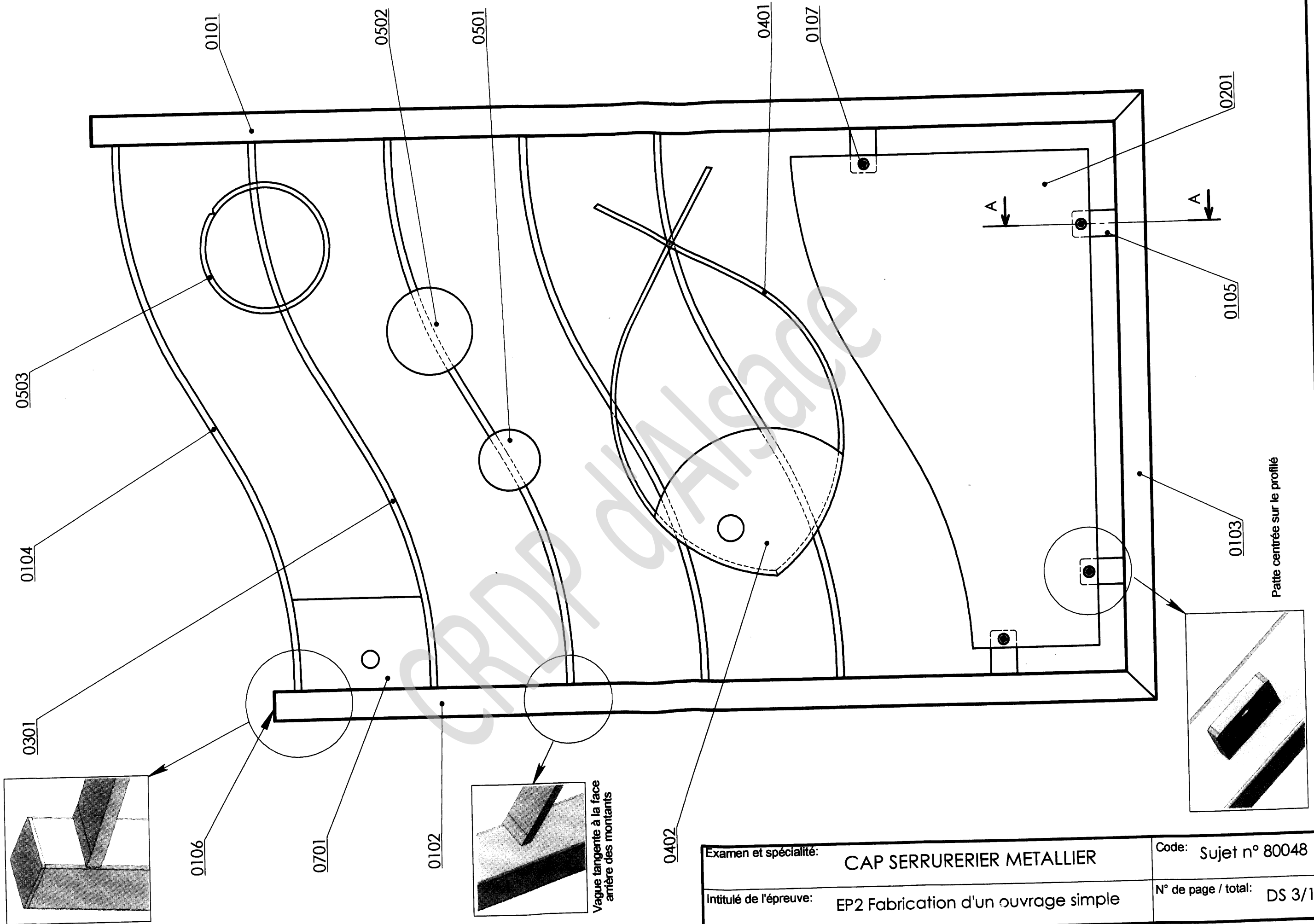
On donne : - Le dossier technique
- Le matériel nécessaire à la réalisation

On demande : - De fabriquer l'ensemble portillon

On exige : - L'ouvrage est conforme aux données technologiques
- L'hygiène, la sécurité collective et individuelle est respectée
- Les postes de travail sont remis en état initial

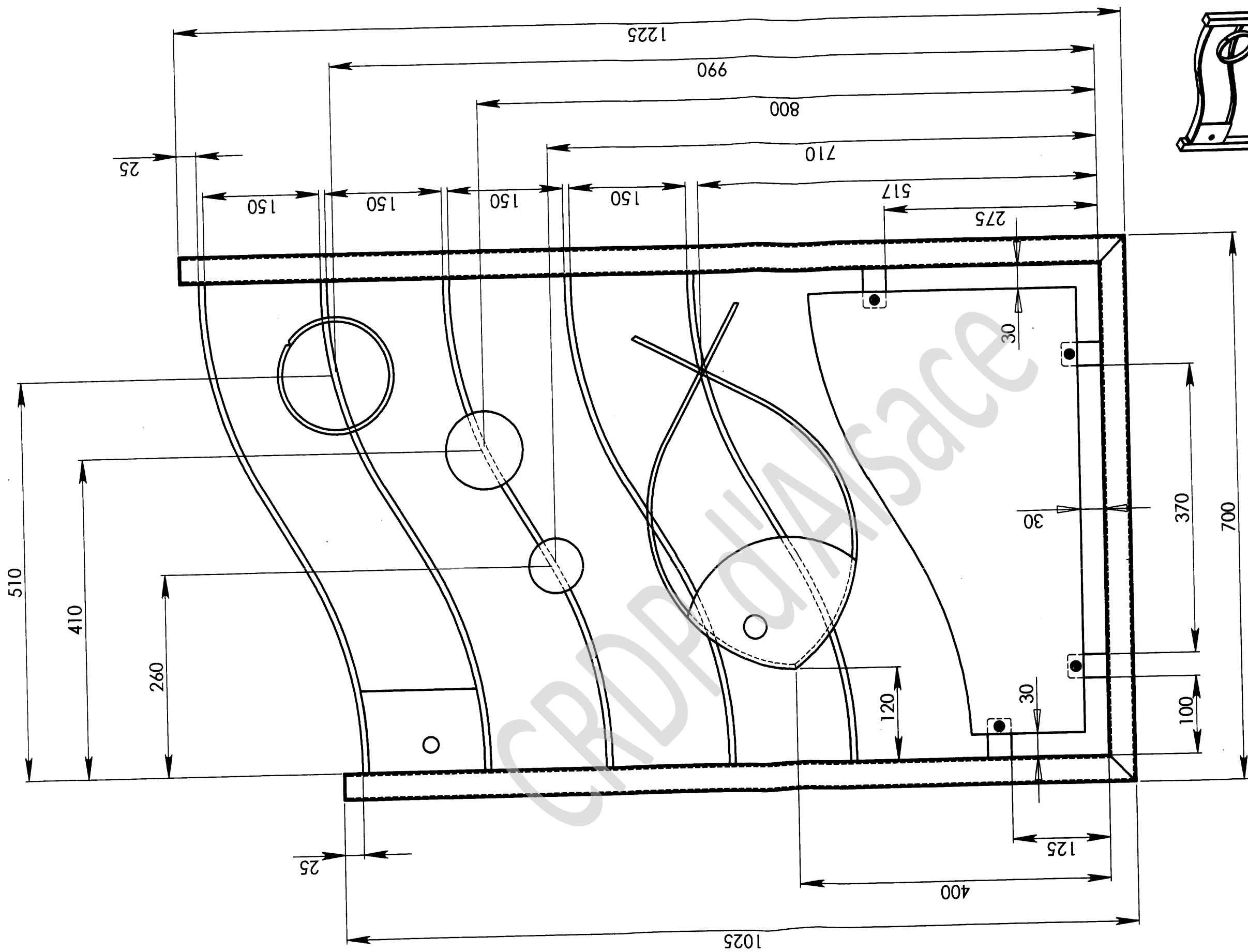


Examen et spécialité	C.A.P SERRURIER METALLIER	Code	Sujet N° 8 0048
Intitulé de l'épreuve	EP2 Fabrication d'un ouvrage simple	N° de page / total	DS2/11



Patte centrée sur le profilé

Examen et spécialité:	CAP SERRURERIER METALLIER	Code:	Sujet n° 80048
Intitulé de l'épreuve:	EP2 Fabrication d'un ouvrage simple	N° de page / total:	DS 3/11



ASSEMBLAGES

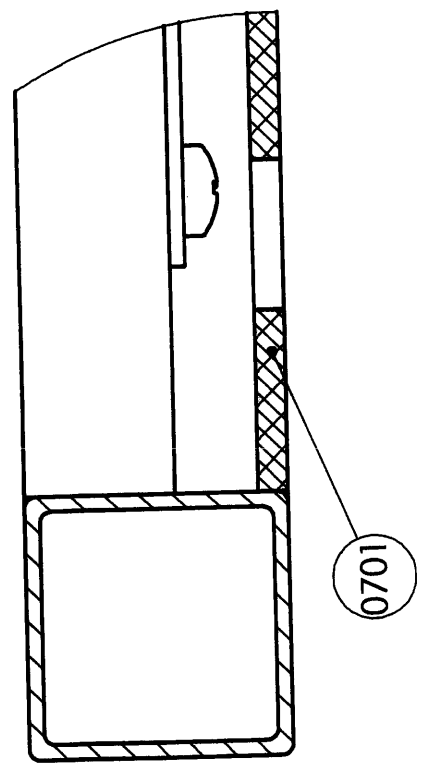
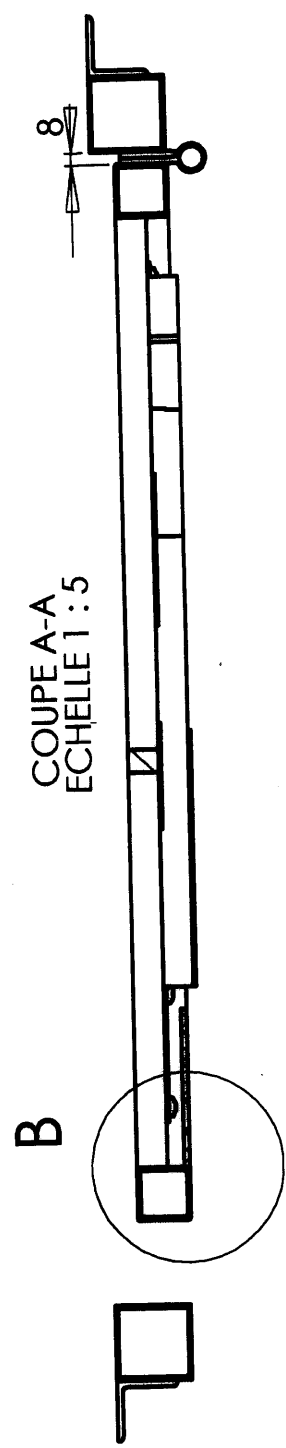
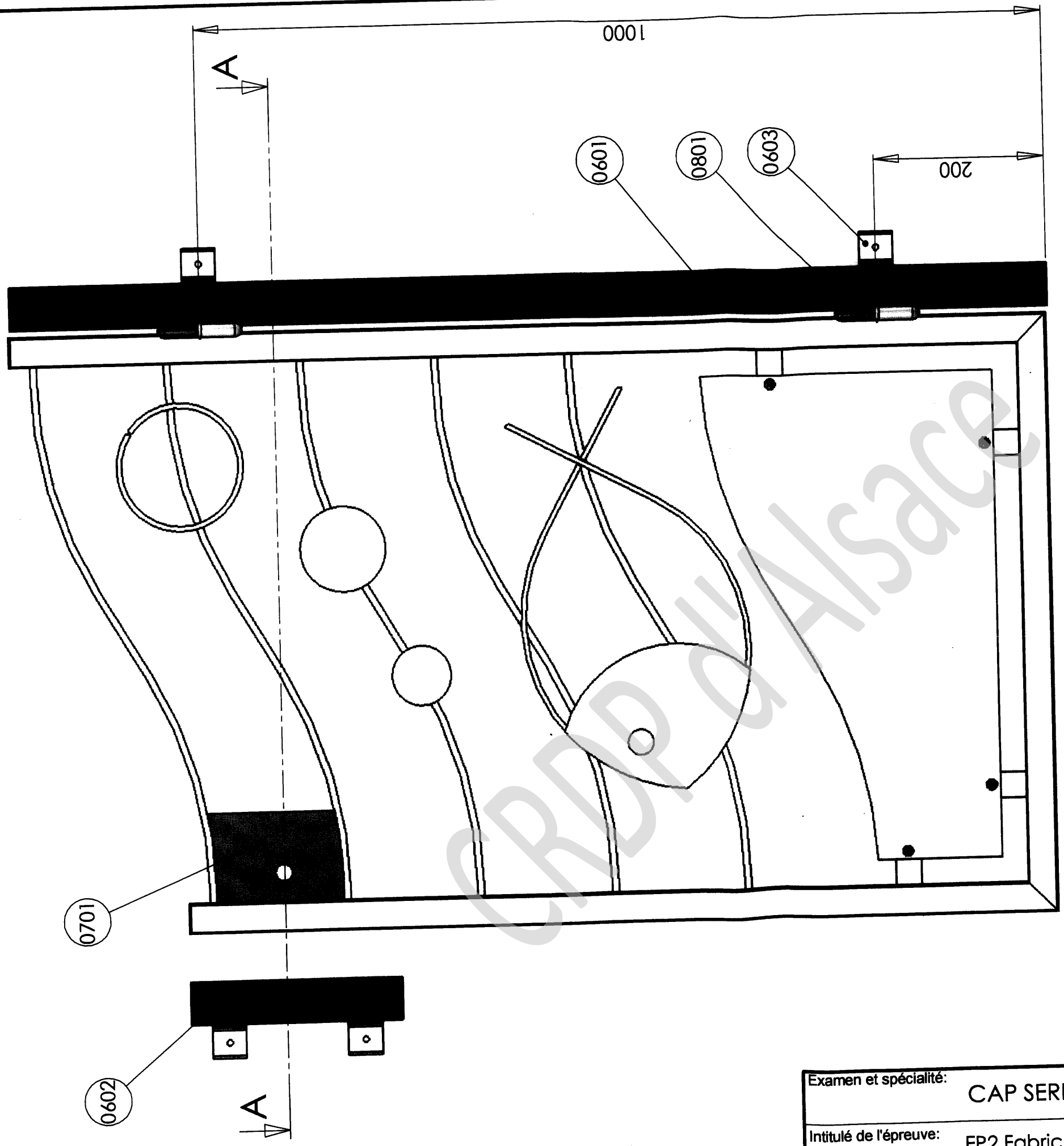
L'ensemble du portillon sera assemblé avec le procédé 135, sauf les 4 pattes de fixation 0105 qui seront assemblées avec le procédé 111. Soudure repère 0106 à l'initiative du candidat.

Les éléments repères 0501, 0502, 0503, 0401 et 0402 seront pointés avec le procédé 135.

Les soudures du cadre repères 0101-0102-0103-0104-0106 seront affleurées en extérieur.

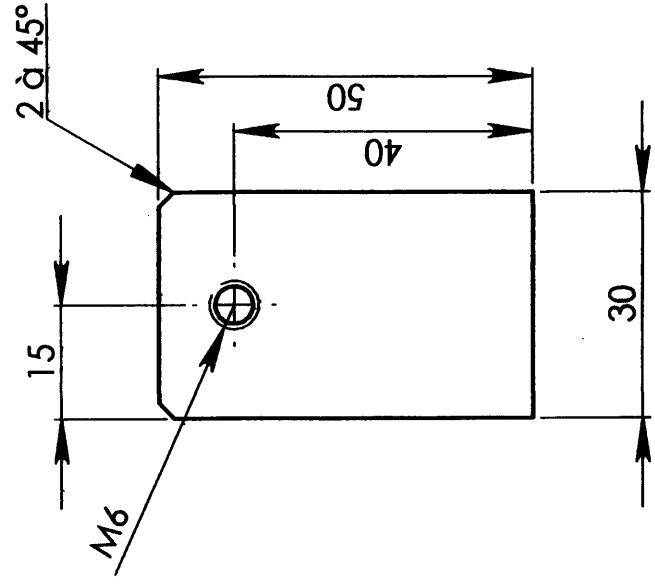
Les tolérances générales sont ± 1 mm

Examen et spécialité:	CAP SERRURERIER METALLIER	Code:	Sujet n° 80048
Intitulé de l'épreuve:	EP2 Fabrication d'un ouvrage simple	N° de page / total:	DS 4/ 11



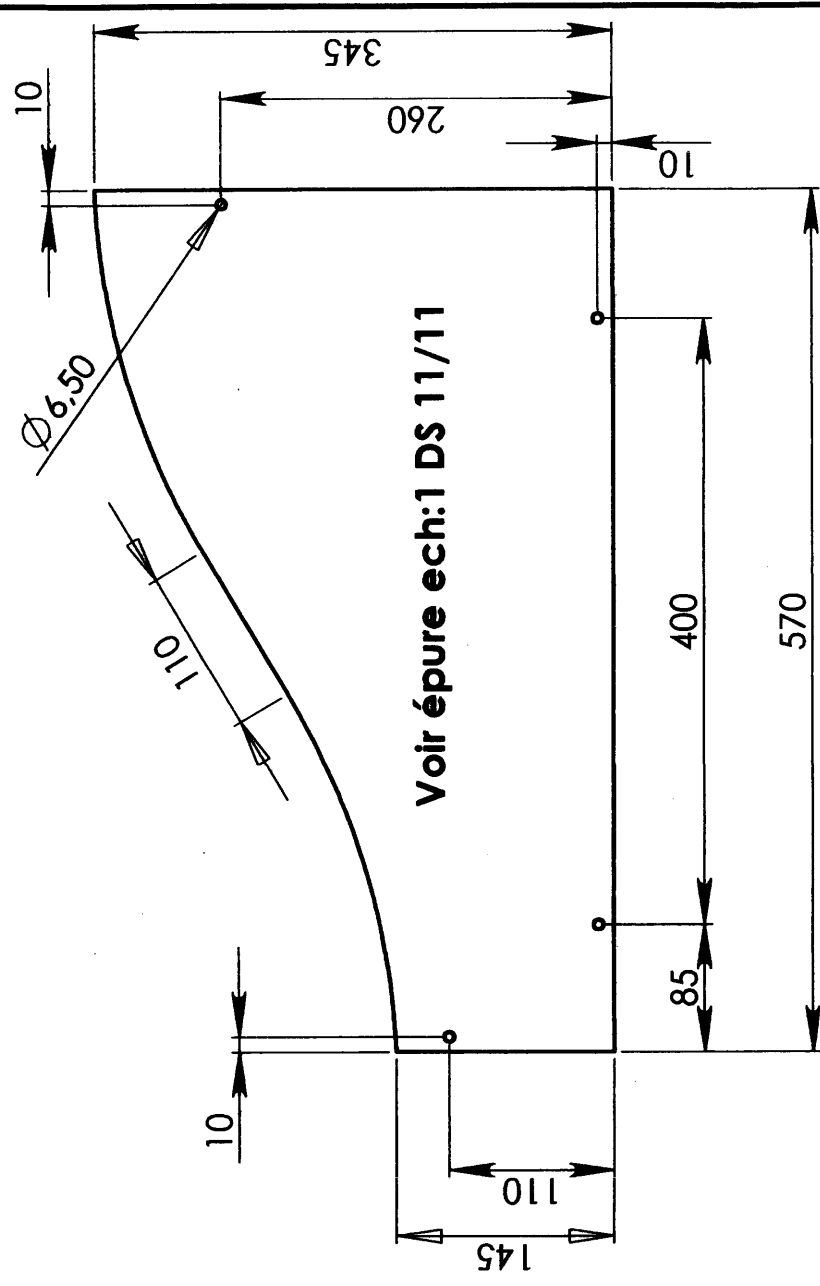
Examen et spécialité:	CAP SERRURERIER METALLIER	Code: Sujet n° 80048
Intitulé de l'épreuve:	EP2 Fabrication d'un ouvrage simple	N° de page / total: DS 5/ 11

Pièce n° 0105



Echelle: 1:1

Pièce n°0201



Voir épure ech:1 DS 11/11

Rep.	Nb	Désignation	Matériau	Sous-bassement	Tôle de 20/10	Observation
0201	1		S235			
0105	1	Patte de fixation	S235			Plat 30x5

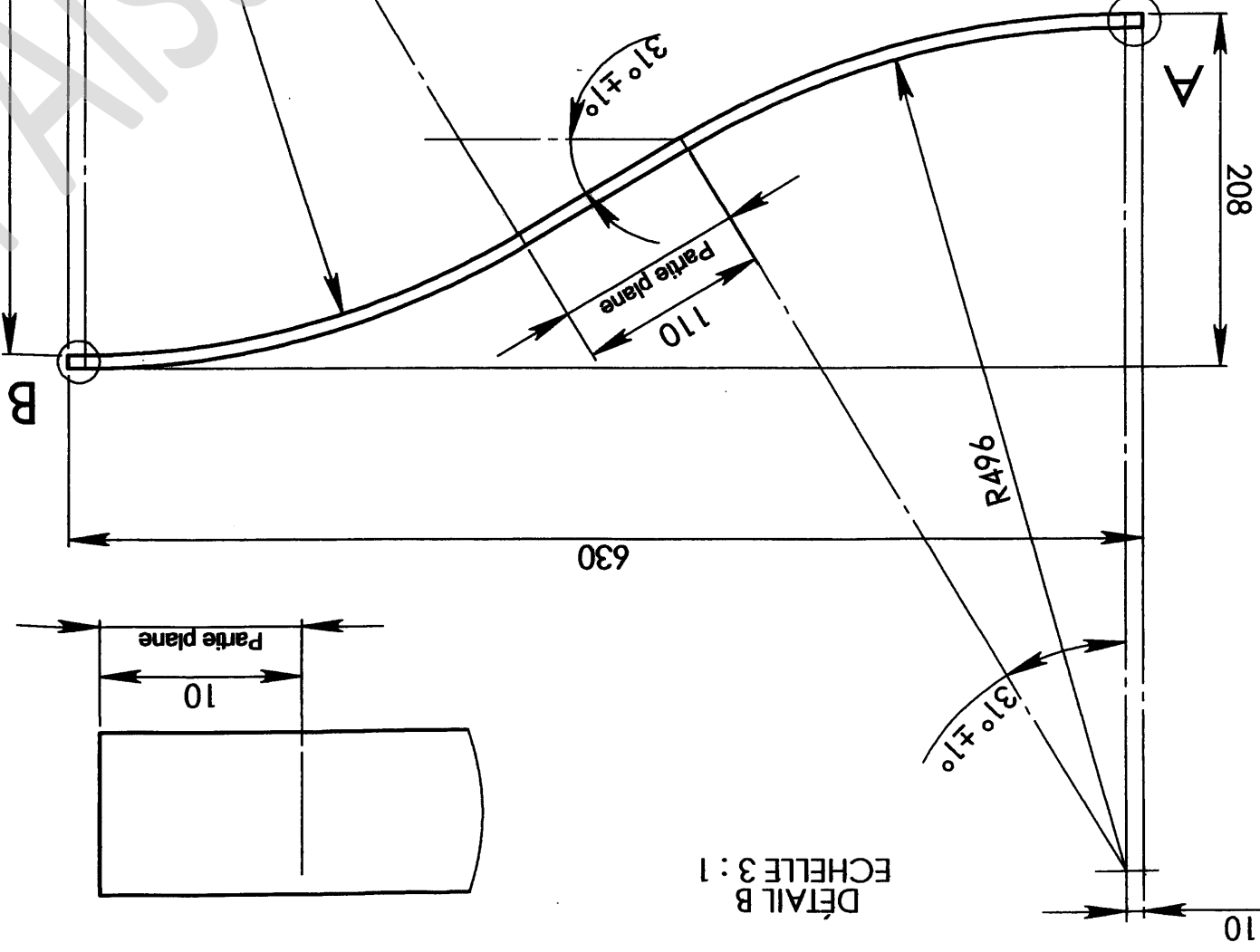
Echelle: 1:5

Examen et spécialité: CAP SERRURERIER METALLIER

Code: Sujet n° 80048

Intitulé de l'épreuve: EP2 Fabrication d'un ouvrage simple

N° de page / total: DS 6/11



DÉTAIL B
ECHELLE 3 : 1

DÉTAIL A
ECHELLE 3 : 1

Echelle:1:4

Rep.	Nb	Désignation	Matériau	Observation
0301	4	Vague	S235	Plat 20x8
0104	1	Traverse haute	S235	Plat 35x8

Voir épure ech:1 DS 11/11

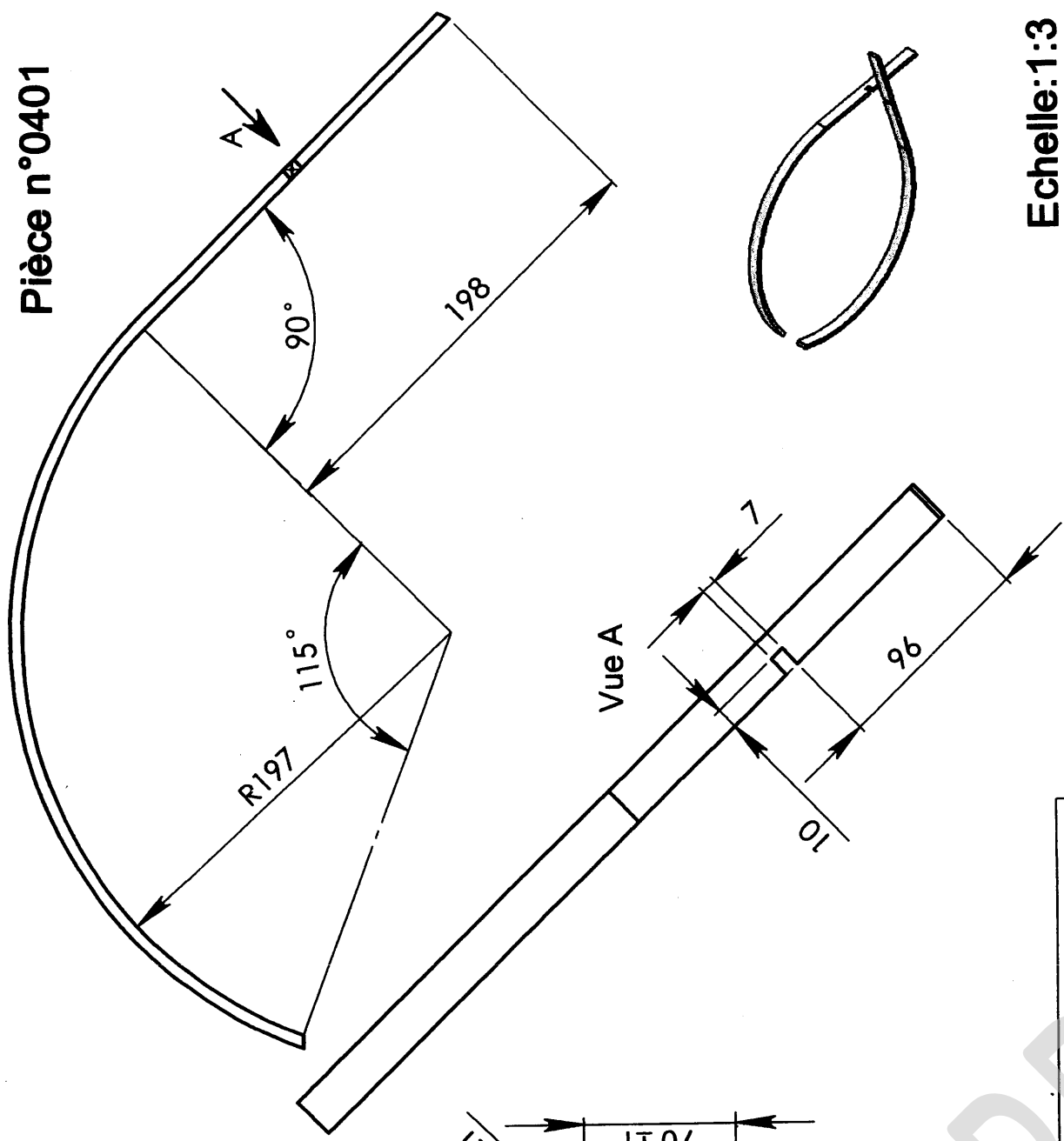
Examen et spécialité: CAP SERRURERIER METALLIER

Code: Sujet n° 80048

Intitulé de l'épreuve: EP2 Fabrication d'un ouvrage simple

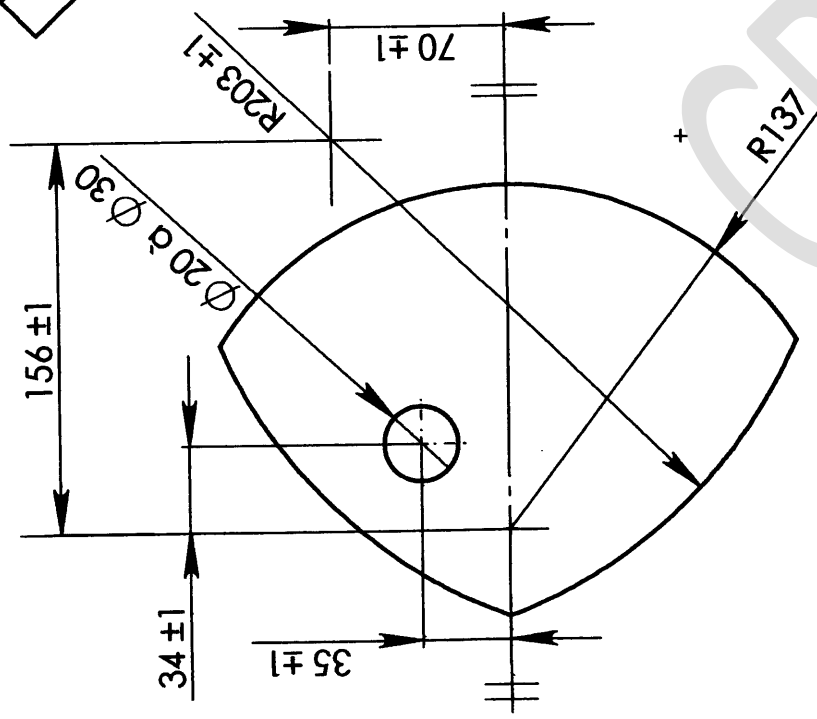
N° de page / total: DS 7/11

Pièce n°0401



Echelle: 1:3

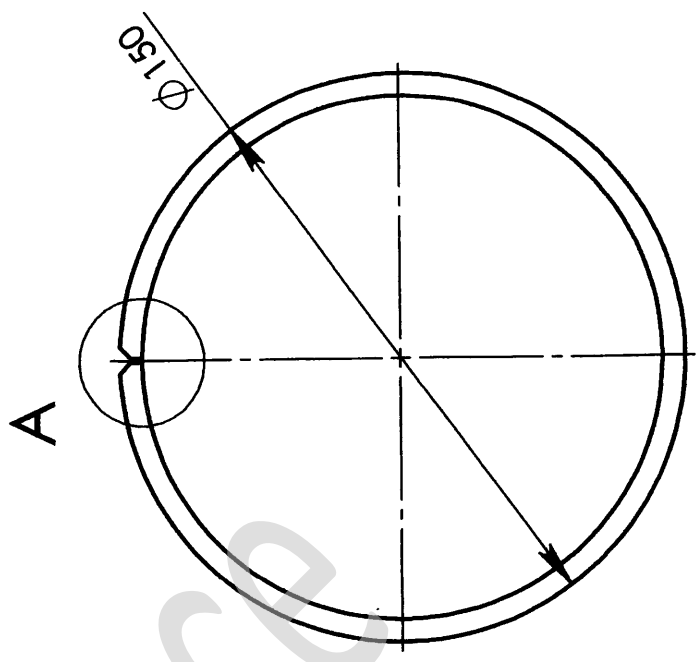
Pièce n°0402



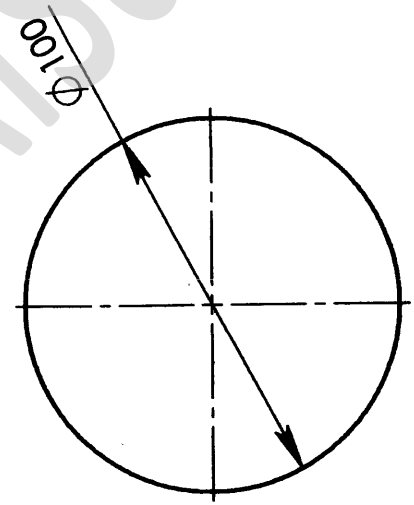
0402	1	Tête de poisson	S235	Tôle 20/10
0401	2	Contour du poisson	S235	Plat 20x6 (1 gauche + 1 droite)
Rep.	Nb	Désignation	Matière	Observation

Examen et spécialité: CAP SERRURERIER METALLIER
 Code: Sujet n° 80048
 Intitulé de l'épreuve: EP2 Fabrication d'un ouvrage simple
 N° de page / total: DS 8 / 11

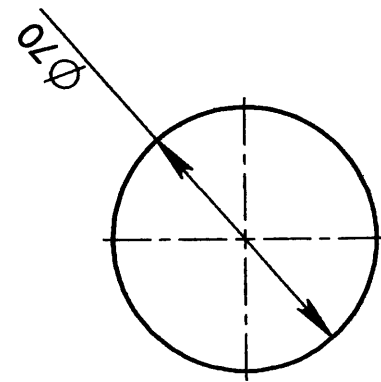
Pièce n°0503



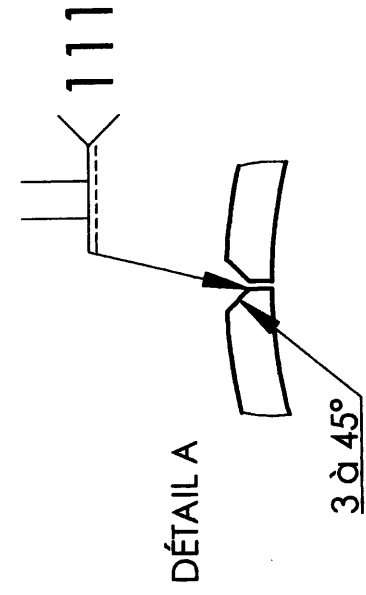
Pièce n°0502



Pièce n°0501

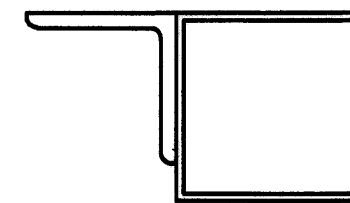
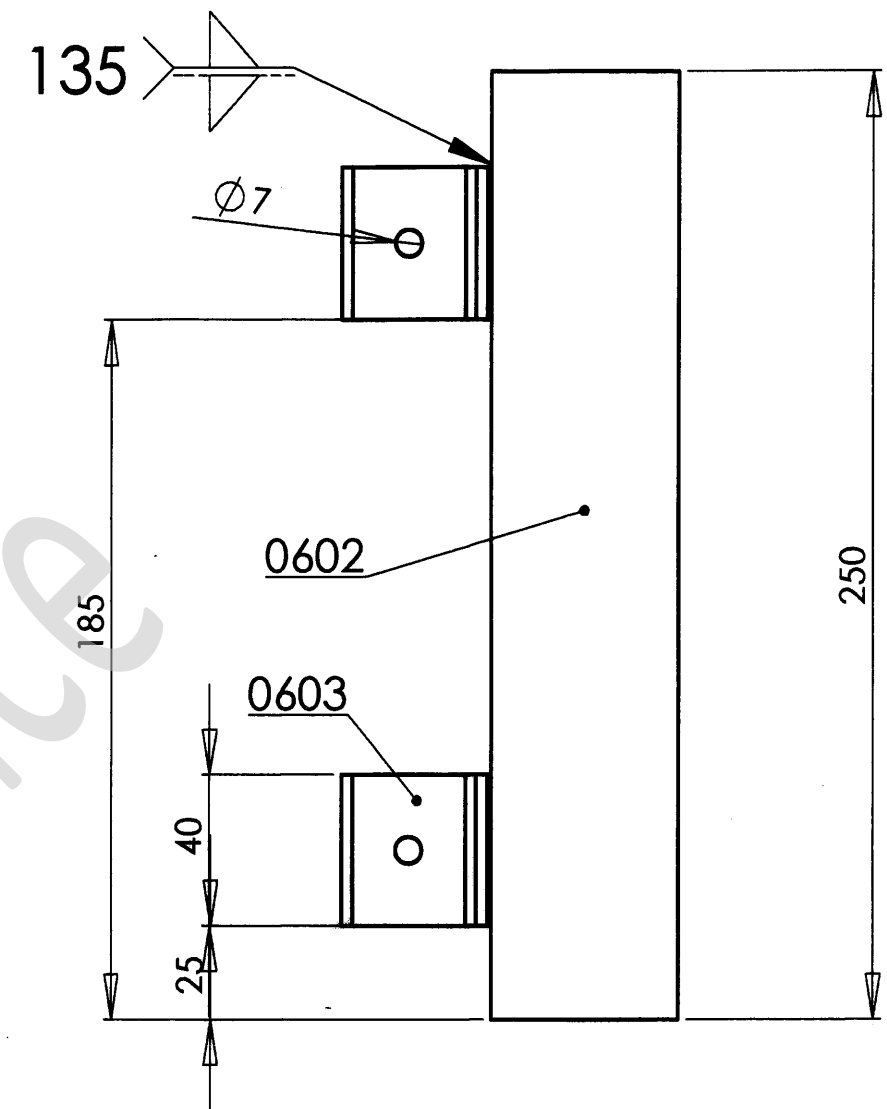
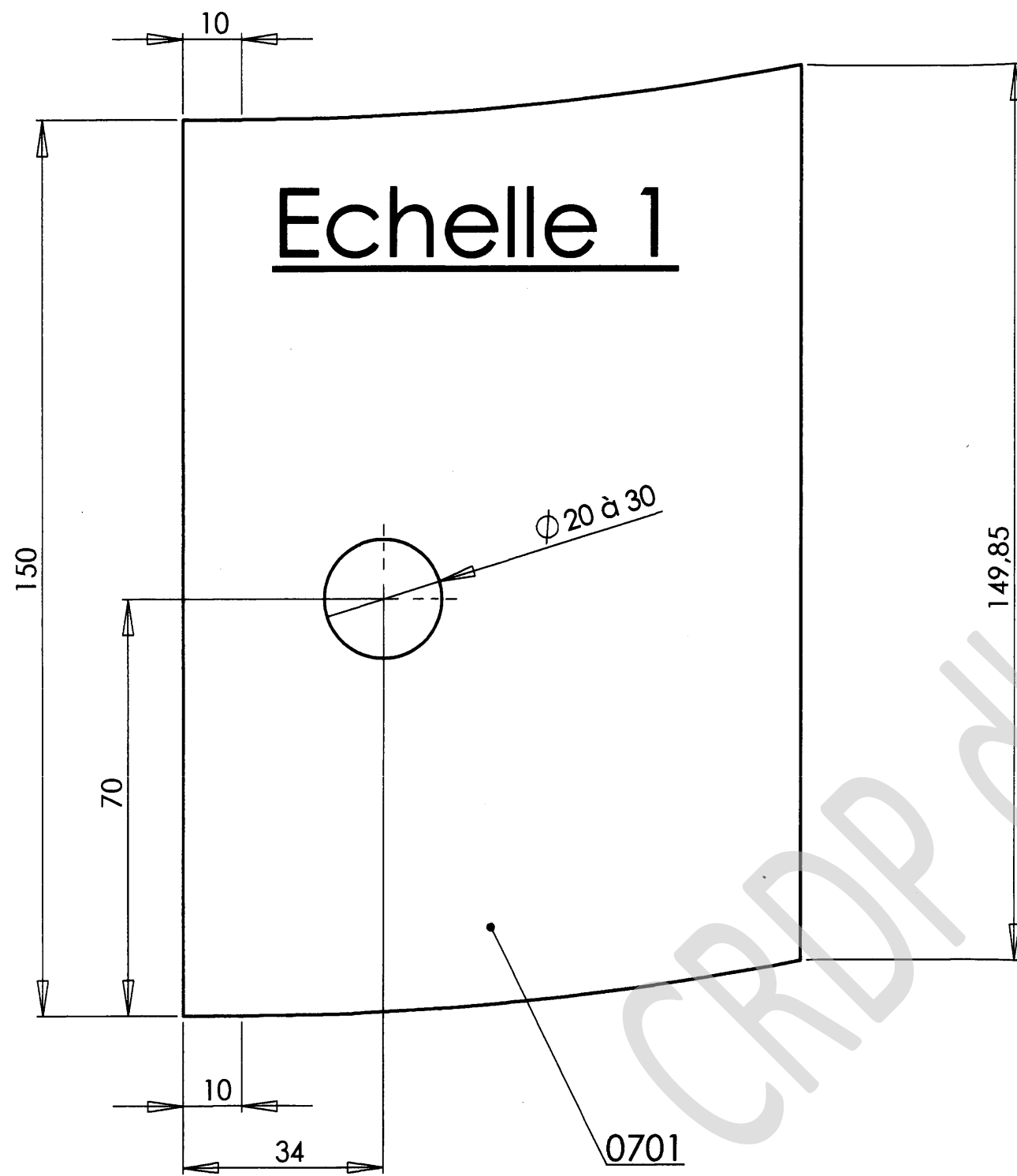


0503	1	Bulle n°3	S235	Plat 20x6
0502	1	Bulle n°2	S235	Tôle 20/10
0501	1	Bulle n°1	S235	Tôle 20/10
Rep.	Nb	Désignation	Matière	Observation



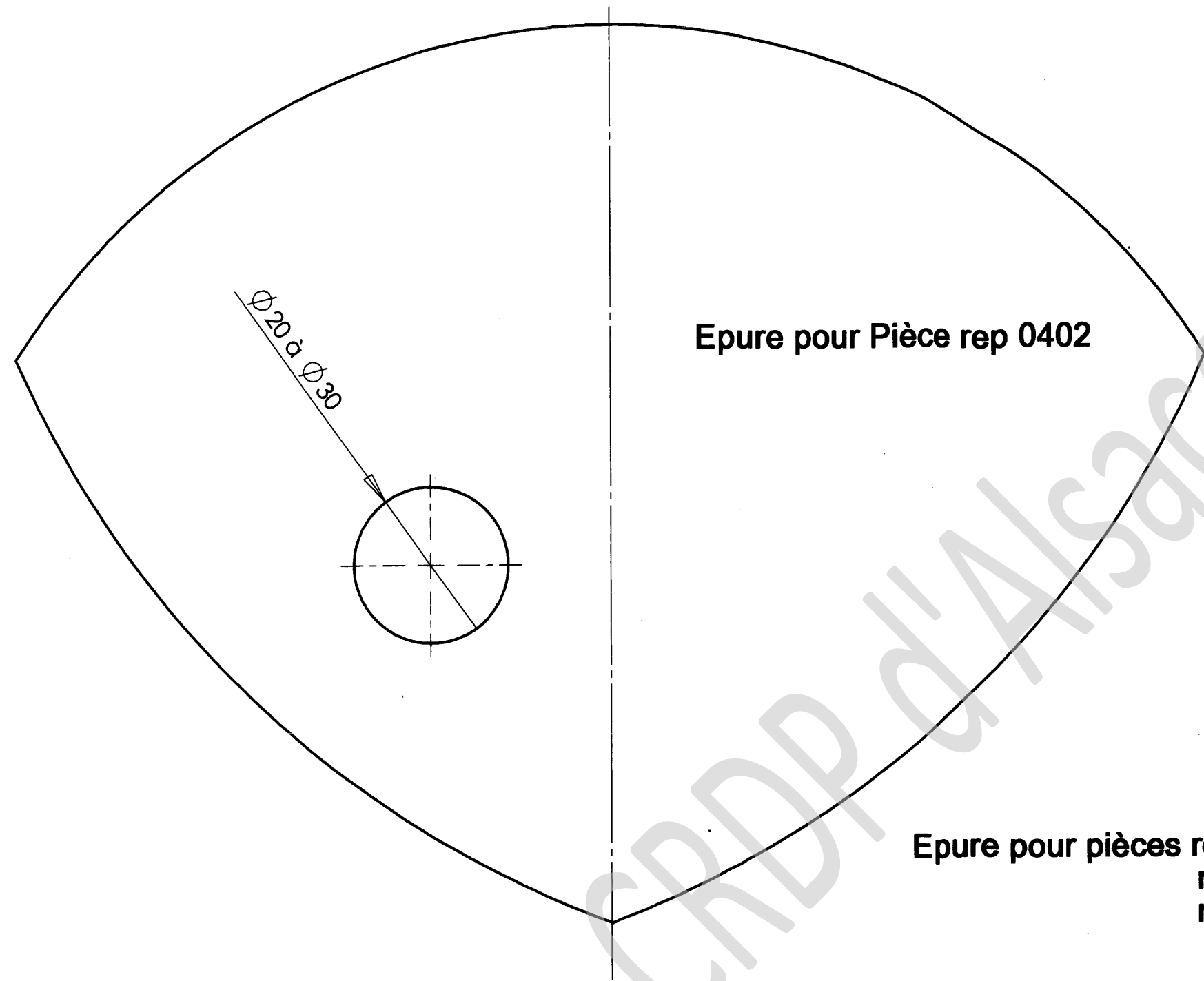
Echelle: 1:2

Examen et spécialité: CAP SERRURERIER METALLIER
 Code: Sujet n° 80048
 Intitulé de l'épreuve: EP2 Fabrication d'un ouvrage simple
 N° de page / total: DS 9 / 11

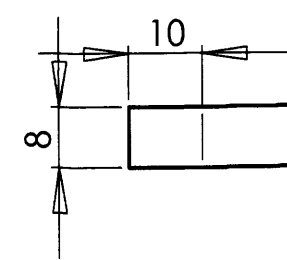
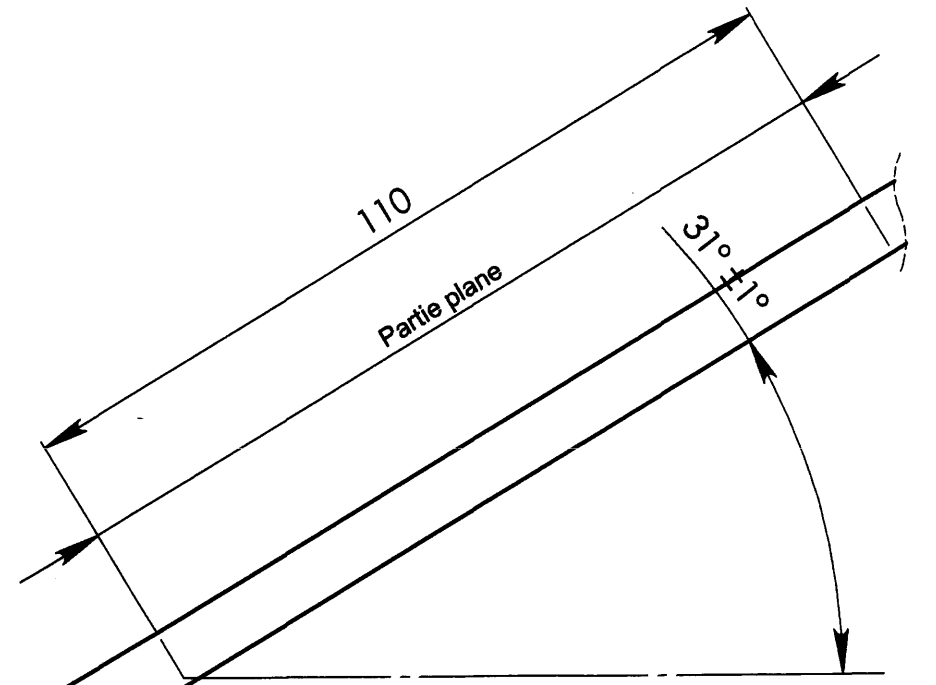


Examen et spécialité:	C.A.P. SERRURIER METALLIER	Code:	Sujet N° 80048
Intitulé de l'épreuve:	EP2 Fabrication d'un ouvrage simple	N° de page / total:	DS 10/ 11

Echelle 1



Epure pour pièces rep 0104
rep 0301
rep 0201



Examen et spécialité:	C.A.P. SERRURIER METALLIER	Code:	Sujet N° 80048
Intitulé de l'épreuve:	EP2 Fabrication d'un ouvrage simple	N° de page / total:	DS 11/ 11